

105年公務人員特種考試外交領事人員及外交行政人員、
民航人員、國際經濟商務人員及原住民族考試試題

代號：51630

全一張
(正面)

考試別：原住民族特考

等別：三等考試

類科組：土木工程

科目：工程力學(包括流體力學與材料力學)

考試時間：2小時

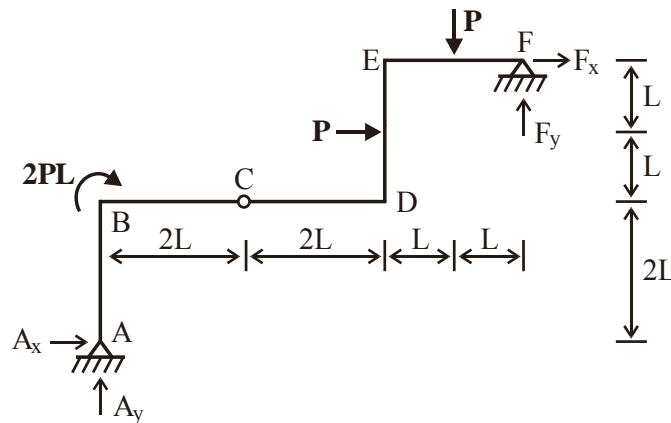
座號：_____

※注意：(一)可以使用電子計算器，須詳列解答過程。

(二)不必抄題，作答時請將試題題號及答案依照順序寫在試卷上，於本試題上作答者，不予計分。

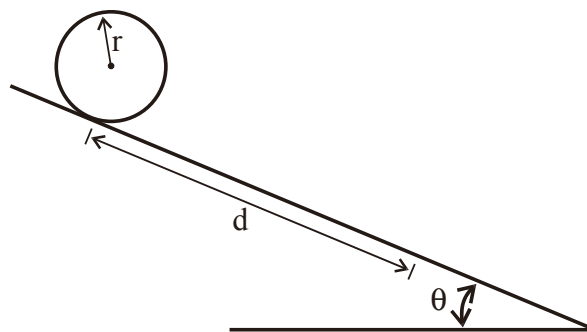
(三)請以黑色鋼筆或原子筆在申論試卷上作答。

- 一、圖一結構中 A、F 點為鉸支承，並於 C 點以鉸接方式連結。現於 B 點施加一彎矩 $2PL$ ，且在桿件 DE 與 EF 間各施加一載重 P ，如圖一所示。試求外力作用下，支承 A 及支承 F 反力 A_x 、 A_y 與 F_x 、 F_y 之大小及方向。(20 分)



圖一

- 二、圖二為一均質之重量 W 、半徑 $r = 1\text{ m}$ 的圓盤，靜置於 $\theta = 30^\circ$ 度的傾斜面上。現圓盤由靜止釋放往下滾動，假設滾動過程中圓盤與接觸面沒有滑動，試求滾動距離 $d = 15.3\text{ m}$ 時，圓盤之質心速度 V_c 為何？(提示：圓盤質量慣性矩 $I = mr^2/2$) (20 分)



圖二

(請接背面)

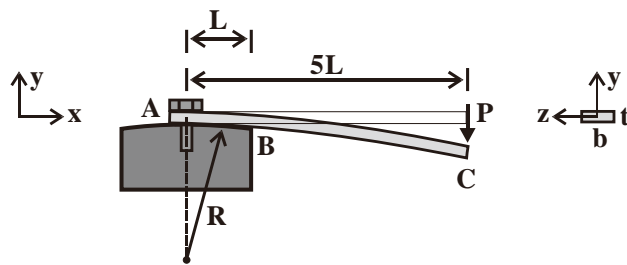
考試別：原住民族特考

等別：三等考試

類科組：土木工程

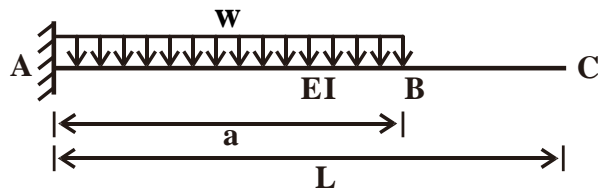
科目：工程力學（包括流體力學與材料力學）

- 三、圖三顯示一個厚度 t 及寬度 b 、彈性模數為 E 的薄鋼條，其末端 A 固定在半徑為 R 的剛性基座上，鋼條伸出夾具的長度為 $5L$ ，假設 L 與 t 的尺寸相較 R 甚小。現於鋼條伸出端 C 點施加一垂直載重 P ，當鋼條之 AB 段 ($=L$) 與剛性基座完全接觸時，試求施加在 C 端之外力 P 為多少？（請以 $P = (?)bt^3$ 表示。）（提示：可近似採用以下關係 $1/R = M/EI_z$ ）（20 分）



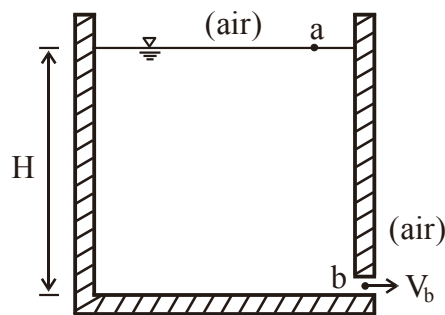
圖三

- 四、圖四為一懸臂梁，均佈載重 w 施加在 AB 段。已知梁的 EI 值為常數，且 $a = 2L/3$ ，試求自由端 C 處之轉角 θ_c 與垂直位移 Δ_c 。（20 分）



圖四

- 五、圖五為一裝液體之容器， a 點位於容器液體表面，該表面積為 A_a ，容器下方 b 點處有一孔口，孔口 b 處面積 A_b ，相較 A_a 甚小。依照圖示液面高度 $H = 4.905$ m 情況下，試求此時孔口 b 處液體之流速 V_b 。（20 分）



圖五